

Technische Information Nr. 19

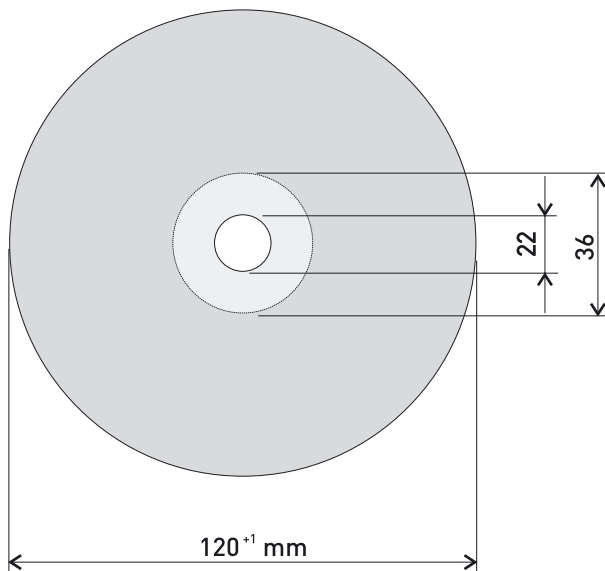
Abmessungen Druckbereiche CD- und DVD-Druck

Für das Layout von Druckdaten für CDs/DVDs verwenden Sie bitte die nachfolgend angegebenen Abmessungen. Beachten Sie bitte, dass die Skizzen nicht maßstabsgetreu angelegt sind.

Als Datenformat wird auch hier eine druckfertige PDF-Datei bevorzugt.

CD-Druck:

CMYK-Farbmodell, Auflösung 300 - 600dpi, Schriften eingebettet oder in Kurven umgewandelt.

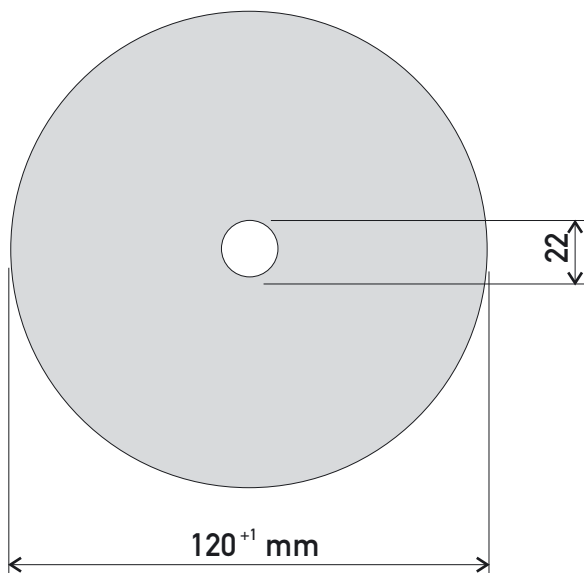


Sofern nicht anders bestellt, werden standardmäßig weiße CD-Rohlinge mit einem nicht bedruckbaren Innenring von 36mm ausgeliefert.
Als alternative Oberflächenfarbe ist eine silberne Oberfläche (mit 36mm Innenring) auf Anfrage lieferbar.

Die Alternative "Druck bis Innenring" (22 mm) ist nur bei Verwendung von weißen Oberflächen verfügbar.

DVD - Druck:

CMYK-Farbmodell, Auflösung 300 - 600dpi, Schriften eingebettet oder in Kurven/Pfade umgewandelt.



Die Oberfläche der DVD hat eine weiße Farbe. Hier steht die Ausführung "Druck bis Innenring" (22 mm) zur Verfügung.